

NORMAL

Przejście antenowe

nr katalogowy: **P23**

Umożliwia łatwe i szczelne wyprowadzenie masztu antenowego ponad dach.
Nasadka umożliwia dostosowanie otworu do średnicy masztu w zakresie 19-90 mm.



Dane techniczne:

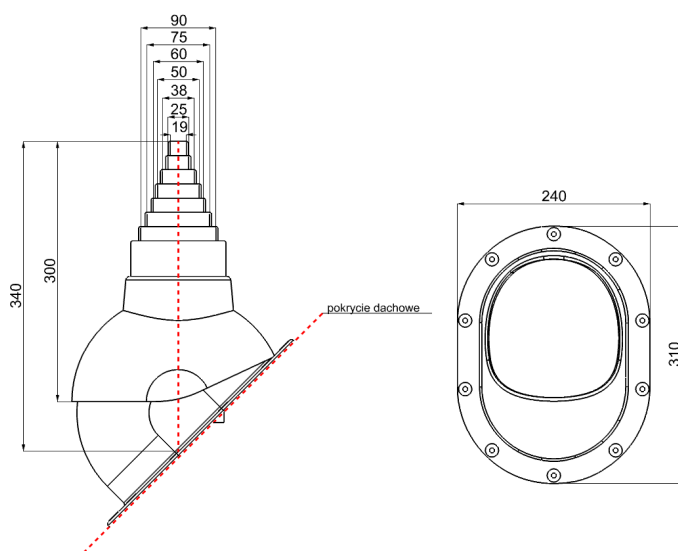
- rodzaj pokrycia: istniejące pokrycia bitumiczne
- rodzaj: przejście antenowe
- regulowany kąt: 5° - 45°
- wymiary: Ø19-90 mm
- opakowanie: 1 szt. / kpl.
- wielkość opakowań: karton 32 x 25 x 33 cm
- ilość na palecie handlowej o wysokości 1,8 m: 55 szt.
- waga netto: 1,05 kg
- waga brutto: 1,3 kg
- materiał: PP – polipropylen barwiony w masie, stabilizowany na promieniowanie UV, EPDM

Szczegóły na stronie internetowej www.wirplast.pl

Dostępne kolory:



Rysunek techniczny:



Zestaw zawiera:

- przejście antenowe
- nasadkę gumową
- uszczelkę butylową
- 14 szt. wkrętów w kolorze kominka (wkręty farmerskie)